



FIBERGLASS CONTAINERS FROM 0,3 m³ TO 5 m³ FOR ASSORTED GARBAGE

- All types of containers are made of high quality materials with prime gelcoat surface of fiberglass. This one keeps colour stability and enables easy cleaning of container surface including airbrush paint. Random colour according RAL scale.
- Containers are certified according to ČSN EN 13 071-1 : 2008.
- Labels are laminated and cannot be scraped off. Their implementation is according customer's wish without price increase.
- The possibility of applying a transparent window to visual check of the container fullness. This implementation is protected by industrial design registered by EU.
- Discharge mechanism is solved by metal pull rod with 12 mm diameter or by chains. Besides 2-hook system can also applied 1-hook, 3-hook or Kinshofer system.
- All metal parts of containers are galvanized.
- Emptying of the containers type A (from the sides to the center) and type B (from the center to the sides).
- Containers for glass can be made with sound protection shield according to TÜV.
- Anti-fire protection for paper containers can be made after customer's wish.
- Transportation and placement 120 pieces of containers at one truck.

GFK CONTAINERS AB 0,3 m³ BIS 5 m³

- Alle Containertypen sind durch die aufwendige Oberflächenverarbeitung extrem schmutzabweisend, so daß auch starke Verunreinigungen wie z.B. Graphits mühelos entfernt werden können.
- Die Containers sind nach CSN EN 13 071: 2008 zertifiziert.
- Die Etiketten sind einlaminiert, sie können nicht abgekratzt werden. Ihre Ausführung nach dem Kundenwunsch - ohne Preiserhöhung
- Es besteht die Möglichkeit der Verwendung von durchsichtigem Fenster zur visueller Kontrolle der aktuellen Füllung des Containers. Diese Ausführung ist mit dem reg. Industriemuster geschützt.
- Firmenbezeichnungen, Logos, Einwurfzeiten, Numerierungen etc. lassen sich je nach Kundenwunsch im Containerkorpus unter die Oberfläche einlaminiieren.
- Der Entleerungsmechanismus kann wahlweise mit Ketten oder 12 mm Gestänge ausgestattet werden. Ausser 2-Hakensystem es ist möglich 1-Haken-, 3-Haken- oder Kinshofersystem anzuwenden.
- Die Entleerung des Types A (von Seiten bis Mitte) und Types B (von Mitte auf die Seiten).
- Containers for glass can be made with sound protection shield according to TÜV.
- Schwerentflammbare Ausführung für Papiercontainer.
- Optional ist jeder Containertyp mit einem Lärmschutzpaket aufzurüsten.

LES CONTENEURS EN FIBRE DE VERRE DE 0,3 m³ Á 5 m³ POUR LA COLLECTE DES DÉCHETS TRIÉS

- Tous les conteneurs sont fabriqués d'un gelcoat en haute qualité (polyester armé de fibre de verre) Cette surface assure une stabilité de couleur et permet un nettoyage facile de la surface, y compris la peinture en aérosol. Toute couleur possible selon les couleurs RAL.
- Les conteneurs sont certifiés conformément la norme NE 13 071-1: 2008.
- Les indications sont mis sous le gelcoat enfin d'assurer une résistance au vandalisme. Elles sont faites selon les exigences des clients, sans augmentation de prix.
- Il est possible d'appliquer une fenêtre transparente pour l'inspection visuelle du niveau de remplissage. Cette conception est protégée par un brevet d'invention Européen.
- Le mécanisme de vidange par tiges de métal diamètre 12 mm ou par des chaînes dépendant le produit.
- Toutes les parties métalliques sont galvanisées.
- 2 types de vidange: type A (des côtés au centre) et type B (du centre vers les côtés).
- Bulles à verre peuvent être équipés avec une insonorisation, selon TÜV
- Protection anti-feu pour conteneurs papiers en option sur demande.
- Transport et empilage: 120 pièces par camion.

КОНТЕЙНЕРЫ ИЗ СТЕКЛОПЛАСТИКА ЕМКОСТЬЮ С 0,3 m³ ДО 5 m³

- Все типы контейнеров изготавливаются из высококачественных материалов, покрывая поверхность гелькоутом. Это сохраняет стойкость цвета, позволяет легко очищать поверхность контейнеров, том числе краску аэрографа. Любой цвет согласно RAL.
- Контейнеры сертифицированы в соответствии с ЧСН (чешский ГОСТ) EN13071; 2008
- Этикетки ламинированные, антивандальные. Дизайн этикетки - по заказу клиента , выполняется бесплатно
- Возможно изготовление контейнера с прозрачным окном для визуального контроля уровня загрузки. Эта конструкция запатентована.
- Механизм опорожнения контейнера оснащается металлическим стержнем диаметром 12 мм или цепями. Помимо системы с двумя крюками возможно применять один крюк, 3-крюка или Kinshofer систему.
- Все металлические части контейнеров - оцинкованные.
- Опрожнение типа А(с боковых сторон к центру) и типа В (от центра в стороны).
- Контейнеры для стекла можно сделать с щитом, поглощающим звук, в соответствии с TÜV.
- Контейнеры для бумаги можно сделать с защитой от огня по желанию заказчика.
- Транспортировка и размещение 120 штук контейнеров в одном грузовике.



CONTAINER **MINI B 1,5 m³**

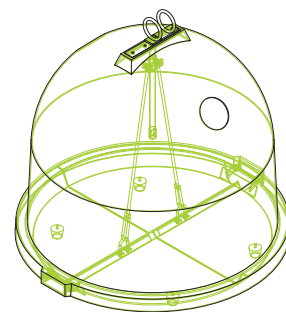
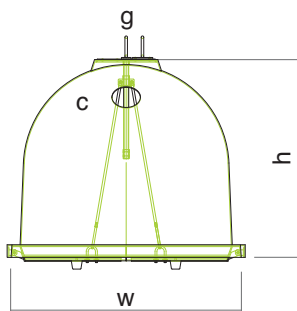
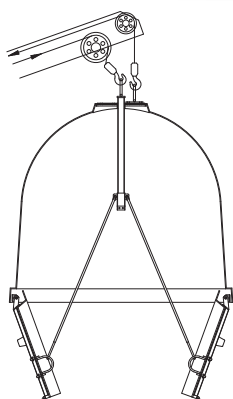
CONTAINER

LE CONTENEUR

КОНТЕЙНЕР



Construction B
 Bauweise B
 La construction B
 Конструкция B



type / modell / Le type / Тип	MINI B 1,5 m ³
c - capacity / капацитет / La capacité / объём	1,5 m ³
h - height / höhe / La hauteur / высота	1,32 m
w - diameter / durchmesser / Le diamètre / диаметр	1,47m
g - weight / gewicht / Le poids / вес	65 kg
l - throwing hole height / einwurfhöhe / La hauteur d'ouverture / высота отверстия	1,20 m





CONTAINER **A 2,5 m³**

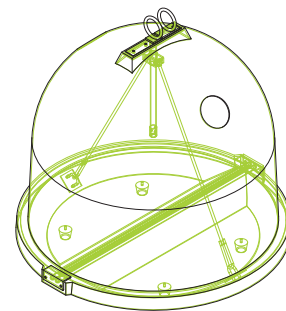
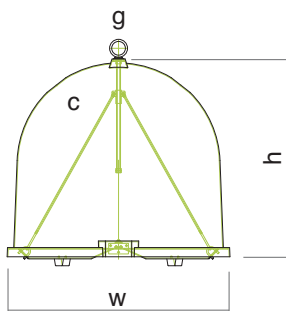
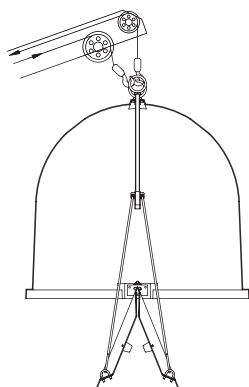
CONTAINER

LE CONTENEUR

КОНТЕЙНЕР



Construction A
 Bauweise A
 La construction A
 Конструкция A



type / modell / Le type / Тип	A 2,5 m ³
c - capacity / капацитет / La capacité / объём	2,5 m ³
h - height / höhe / La hauteur / высота	1,62 m
w - diameter / durchmesser / Le diamètre / диаметр	1,70 m
g - weight / gewicht / Le poids / вес	90 kg
l - throwing hole height / einwurfhöhe / La hauteur d'ouverture / высота отверстия	1,45 m





CONTAINER **B - 1,8 m³**

CONTAINER

LE CONTENEUR

КОНТЕЙНЕР

CONTAINER **B - 2,5 m³**

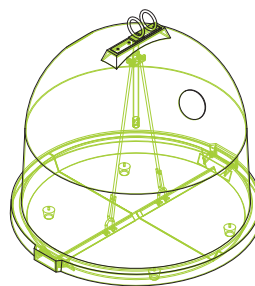
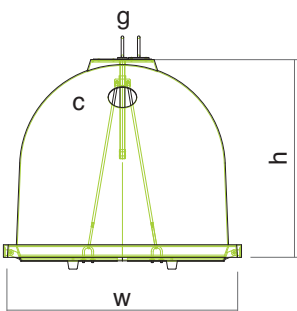
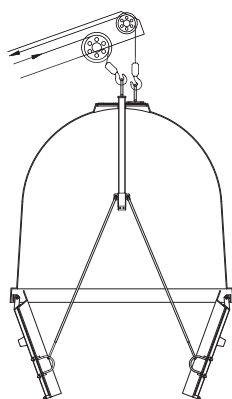
CONTAINER

LE CONTENEUR

КОНТЕЙНЕР



Construction B
 Bauweise B
 La construction B
 Конструкция B



type / modell / Le type / Тип	B - 1,8 m ³	B - 2,5 m ³	B - 2,5 m ³ DUO
c - capacity / капацитет / La capacité / объём	1,8 m ³	2,5 m ³	2,5 m ³
h - height / höhe / La hauteur / высота	1,62 m	1,62 m	1,62 m
w - diameter / durchmesser / Le diamètre / диаметр	1,55 m	1,72 m	1,72 m
g - weight / gewicht / Le poids / вес	83 kg	92 kg	100 kg
l - throwing hole height / einwurfhöhe / La hauteur d'ouverture / высота отверстия	1,40 m	1,52 m	1,52 m



CONTAINER **MAXI B - 3,2 m³**

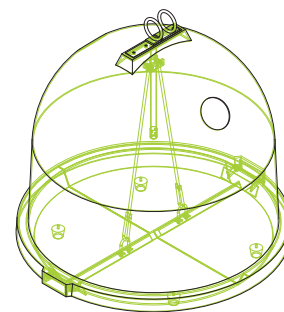
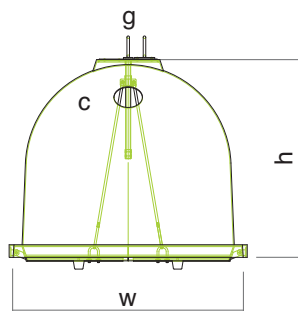
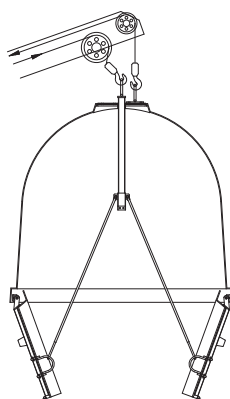
CONTAINER

LE CONTENEUR

КОНТЕЙНЕР



Construction B
 Bauweise B
 La construction B
 Конструкция B



type / modell / Le type / Тип	MAXI B - 3,2 m ³	MAXI B - 3,2 m ³ DUO
c - capacity / капацитет / La capacité / объём	3,2 m ³	3,2 m ³
h - height / höhe / La hauteur / высота	1,89 m	1,89 m
w - diameter / durchmesser / Le diamètre / диаметр	1,74 m	1,74 m
g - weight / gewicht / Le poids / вес	115 kg	125 kg
l - throwing hole height / einwurfhöhe / La hauteur d'ouverture / высота отверстия	1,68 m	1,68 m





CONTAINER **MINI H-A 1,1 m³**

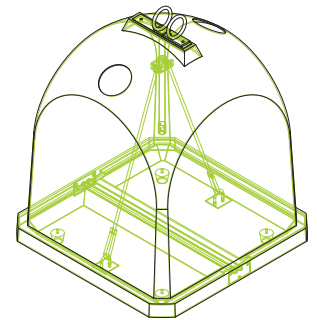
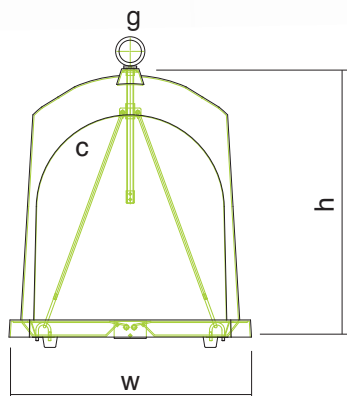
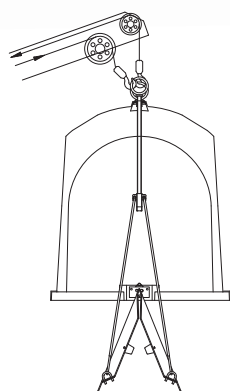
CONTAINER

LE CONTENEUR

КОНТЕЙНЕР



Construction A
 Bauweise A
 La construction A
 Конструкция A



type / modell / Le type / Тип	MINI H-A 1,1 m ³
c - capacity / капацитет / La capacité / объём	1,1 m ³
h - height / höhe / La hauteur / высота	1,32 m
w - dimension / abmessung / La dimension / размер	1 x 1 m
g - weight / gewicht / Le poids / вес	65 kg
l - throwing hole height / einwurfhöhe / La hauteur d'ouverture / высота отверстия	1,15 m





CONTAINER **MINI H-B 1,1 m³**

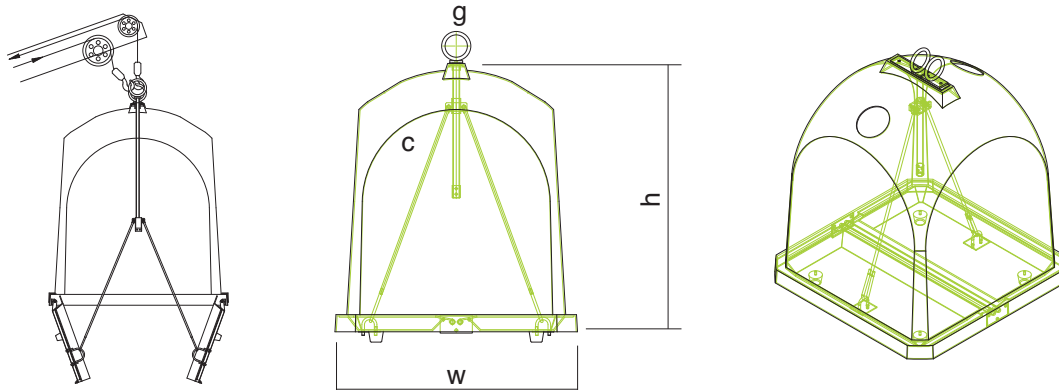
CONTAINER

LE CONTENEUR

КОНТЕЙНЕР



Construction B
 Bauweise B
 La construction B
 Конструкция B



type / modell / Le type / Тип	MINI H-B 1,1 m ³
c - capacity / капацитат / La capacité / объём	1,1 m ³
h - height / höhe / La hauteur / высота	1,32 m
w - dimension / abmessung / La dimension / размер	1 x 1 m
g - weight / gewicht / Le poids / вес	65 kg
l - throwing hole height / einwurfhöhe / La hauteur d'ouverture / высота отверстия	1,15 m





CONTAINER **MAXI H-B 3,2 m³**

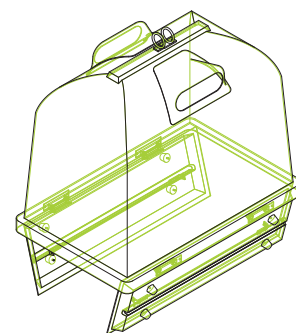
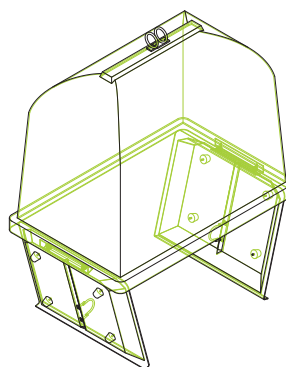
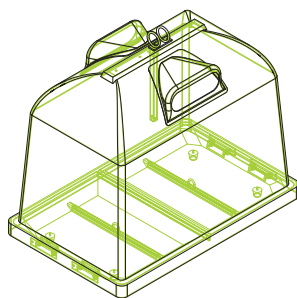
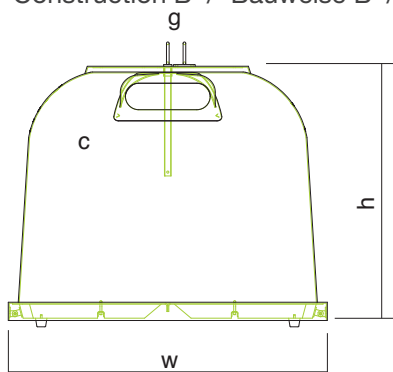
CONTAINER

LE CONTENEUR

КОНТЕЙНЕР



Construction B / Bauweise B / La construction B / Конструкция B



MAXI H-B 3,2 m³ SPECIAL

type / modell / Le type / Тип	MAXI H-B 3,2 m ³
c - capacity / капацитет / La capacité / объём	3,2 m ³
h - height / höhe / La hauteur / высота	1,62 m
w - dimension / abmessung / La dimension / размер	1,9 x 1,2 m
g - weight / gewicht / Le poids / вес	150 kg
l - throwing hole height / einwurfhöhe / La hauteur d'ouverture / высота отверстия	1,40 m





CONTAINER **ATOMIUM**

CONTAINER **MONO A 3,35 m³**

LE CONTENEUR

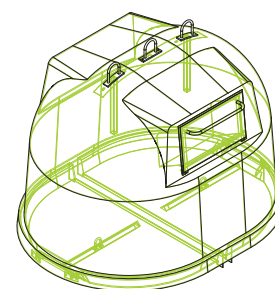
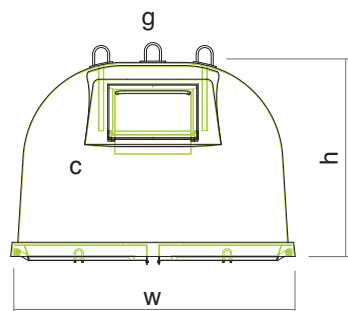
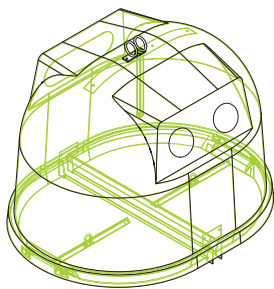
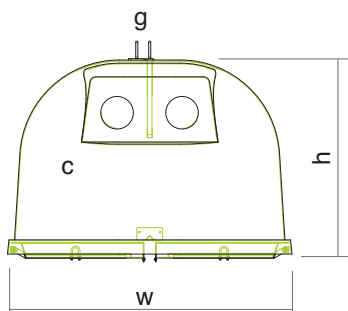
КОНТЕЙНЕР

CONTAINER **ATOMIUM**

CONTAINER **TEXTIL 3,35 m³**

LE CONTENEUR

КОНТЕЙНЕР



type / modell / Le type / Тип	ATOMIUM	MONO A 3,35 m ³	TEXTIL 3,35 m ³
c - capacity / капацитет / La capacité / объём		3,35 m ³	3,35 m ³
h - height / höhe / La hauteur / высота		1,60 m	1,60 m
w - dimension / abmessung / La dimension / размер		2,1 x 1,7 m	2,1 x 1,7 m
g - weight / gewicht / Le poids / вес		150 kg	132 kg
l - throwing hole height / einwurfhöhe / La hauteur d'ouverture / высота отверстия		1,30 m	1,30 m

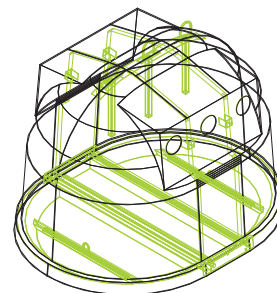
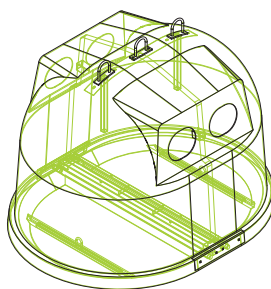
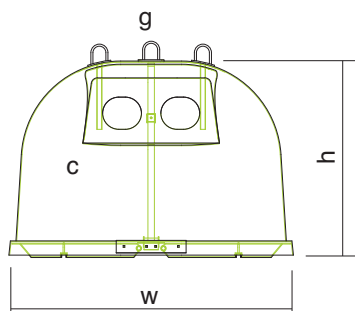




CONTAINER **ATOMIUM**
 CONTAINER **DUO 3,35 m³**
 LE CONTENEUR
 КОНТЕЙНЕР

50:50, 70:30

CONTAINER **ATOMIUM**
 CONTAINER **TRIGLO 3,35 m³**
 LE CONTENEUR
 КОНТЕЙНЕР



type / modell / Le type / Тип	ATOMIUM	DUO 3,35 m ³	TRIGLO 3,35 m ³
c - capacity / капацитет / La capacité / объём		3,35 m ³	3,35 m ³
h - height / höhe / La hauteur / высота		1,60 m	1,60 m
w - dimension / abmessung / La dimension / размер		2,1 x 1,7 m	2,1 x 1,7 m
g - weight / gewicht / Le poids / вес		160 kg	200 kg
l - throwing hole height / einwurfhöhe / La hauteur d'ouverture / высота отверстия		1,30 m	1,30 m



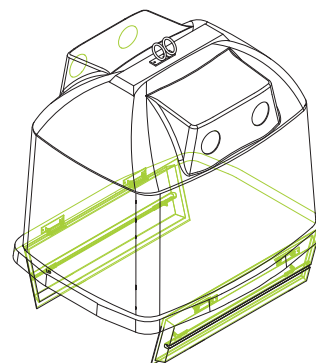
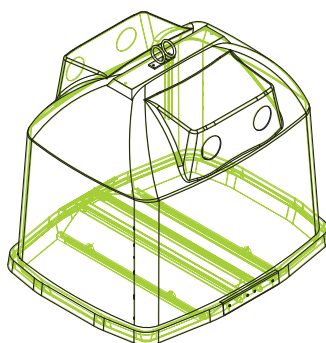
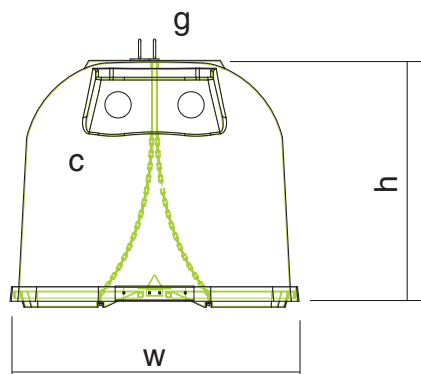


CONTAINER **MAXI MONO 4 m³**

CONTAINER

LE CONTENEUR

КОНТЕЙНЕР



type / modell / Le type / Тип	MAXI MONO A 4 m ³ MAXI MONO B 4 m ³
c - capacity / капацитет / La capacité / объём	4 m ³
h - height / höhe / La hauteur / высота	1,68 m
w - dimension / abmessung / La dimension / размер	1,96 x 1,6 m
g - weight / gewicht / Le poids / вес	170 kg
l - throwing hole height / einwurfhöhe / La hauteur d'ouverture / высота отверстия	1,40 m





CONTAINER **RESTAURANT**

CONTAINER **MINI 0,3 m³**

LE CONTENEUR

КОНТЕЙНЕР

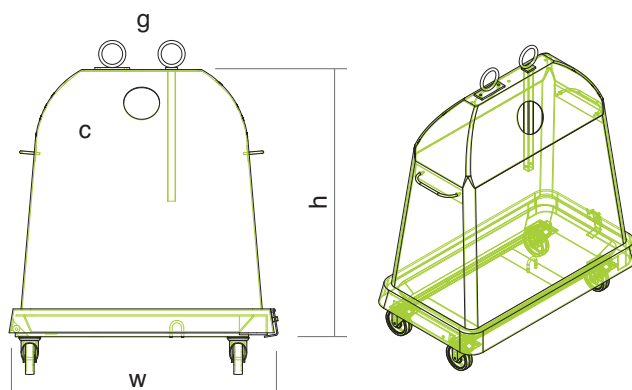
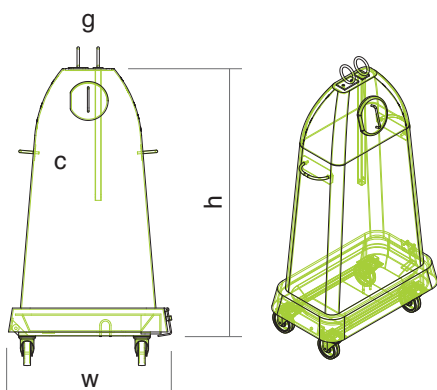


CONTAINER **RESTAURANT**

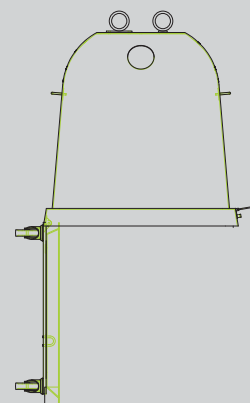
CONTAINER **STANDARD 0,7 m³**

LE CONTENEUR

КОНТЕЙНЕР



type / modell / Le type / Тип	RESTAURANT	MINI 0,3 m ³	STANDARD 0,7 m ³
c - capacity / капацитет / La capacité / объём		0,3 m ³	0,7 m ³
h - height / höhe / La hauteur / высота		1,32 m	1,32 m
w - dimension / abmessung / La dimension / размер		0,8 x 0,58 m	1,35 x 0,75 m
g - weight / gewicht / Le poids / вес		33 kg	50 kg
l - throwing hole height / einwurfhöhe / La hauteur d'ouverture / высота отверстия		1,40 m	1,40 m





CONTAINER **RESTAURANT**

CONTAINER **MINI-H 1,1 m³**

LE CONTENEUR

КОНТЕЙНЕР

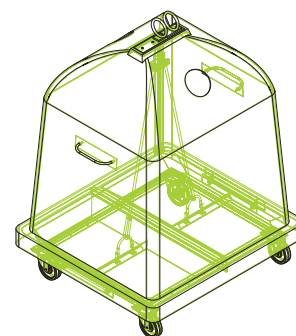
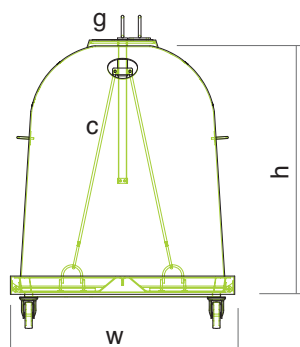
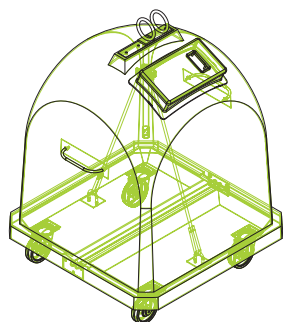
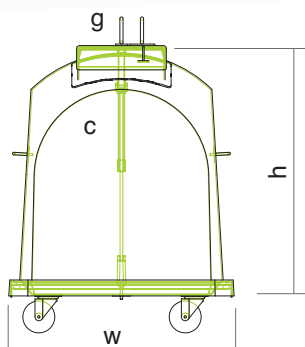


CONTAINER **RESTAURANT**

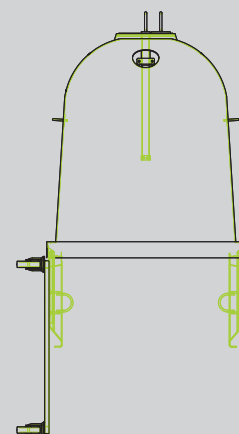
CONTAINER **MIDI 2,1 m³**

LE CONTENEUR

КОНТЕЙНЕР



type / modell / Le type / Тип	RESTAURANT	MINI-H 1,1 m ³	MIDI 2,1 m ³
c - capacity / капацитет / La capacité / объём		1,1 m ³	2,1 m ³
h - height / höhe / La hauteur / высота		1,32 m	1,62 m
w - dimension / abmessung / La dimension / размер		1 x 1 m	1,32 x 1,2 m
g - weight / gewicht / Le poids / вес		80 kg	105 kg
l - throwing hole height / einwurfhöhe / La hauteur d'ouverture / высота отверстия		1,30 m	1,55 m





SPECIAL MODELS

AUSSERGEWÖHNLICHE MODELLS

DES MODÈLES SPÉCIAUX

СПЕЦИАЛЬНЫЕ МОДЕЛИ



MAXI H - B 3,2 m³
Bread / Gebäck / l'aliment / Выпечка



MAXI H-B - 3,2 m³
with Drum / mit Zylinder /
avec tambour / Барабан



MAXI MONO - 4 m³
Mixed garbage / Mischabfallstoffe /
Les déchets mixtes / Смешанные отходы

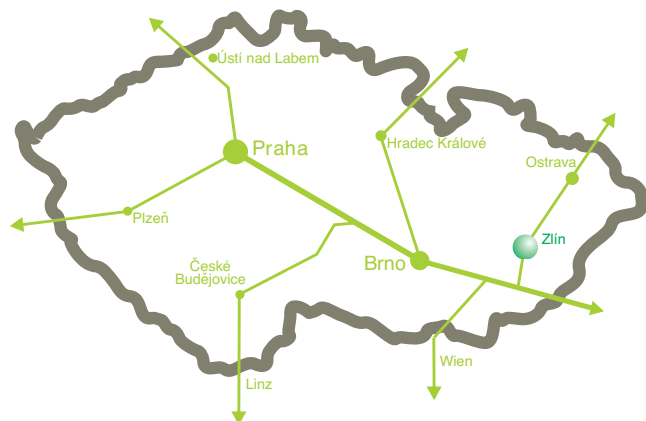


MAXI MONO B - 4 m³
Mixed garbage / Mischabfallstoffe /
Les déchets mixtes / Смешанные ОТХОДЫ



REFERENCES

- Czech Republic** - Prague, Brno, Ostrava, Plzeň, Hradec Králové, Pardubice, Ustí nad Labem, Karlovy Vary, Olomouc, Zlín, České Budějovice, Frýdek - Místek, Třinec, Jablonec, Kladno and many others cities
- Germany** - Berlin, Braunschweig, Nordhausen, Neuruppin, Stolberg, Wittstock, Chemnitz, Zschopau, Kyritz, Aue, Vohenstrauß, Wiesa, Bitterfeld, Wolfen
- France** - Paris, Strasbourg, Nantes, Marseille, Pau, Rennes, Malestroit, Herbignac, Aix En Provence, Bastia, Ajaccio, Montgeneve, Saint-Chaffrey, Briançon, Neuves Maisons, Dijon, Bénése Mareme
- Belgium** - Brussels, Namur, Antwerp Bruggy, Liège, Gent, Charleroi, Vilvoorde, Oostende, Zeebrugge, Mons, Leuven, Zaventem, Geluwe, St. Vith, Habay la Neuve
- The Netherlands** - Amsterdam, Breda, Arnhem, Utrecht, Rotterdam, Eindhoven, Roosendaal, Ijmuiden, Vlissingen, Haarlem
- Luxembourg** - Luxembourg
- Sweden** - Stockholm, Göteborg, Malmö, Helsingborg, Halmstad
- Norway** - Fredrikstad
- Denmark** - Sønderbo, Aalborg, Skanderborg
- Finland** - Helsinki, Lahti
- Slovakia** - Bratislava, Banská Bystrica, Zvolen, Trenčín, Žilina, Púchov, Ružomberok, Stará Ľubovňa, Komárno, Liptovský Mikuláš
- Hungary** - Budapest, Tatabánya, Szeged, Debrecen, Nagykanizsa, Eger, Tokaj
- Poland** - Gliwice, Krakow, Legnica
- Slovenia** - Ljubljana, Celje, Maribor, Vrhnika, Lenart
- Bulgaria** - Sofia
- Qatar** - Doha
- Cyprus** - Nicosia, Limassol, Famagusta
- Kuwait** - Kuwait
- South Korea** - Seoul
- Russia** - Sankt Petersburg
- Lithuania** - Vilnius, Visaginas
- Turkey** - Istanbul
- Israel** - Petah Tikva
- Romania** - Bucharest
- Croatia** - Zagreb



REFLEX Zlín, spol. s r.o.

tř. Tomáše Bati 385, 763 02 Zlín, Czech Republic
 tel.: +420 577 644 535, tel./fax: +420 577 644 515
 e-mail: reflex@reflex-zlin.cz
www.reflex-zlin.cz
www.underground-containers.com

Výrobní areál firmy Reflex:
 Pod Jurým 240, 763 11 Zlín-Lužkovice,
 Czech Republic
 tel./fax: +420 577 104 944

