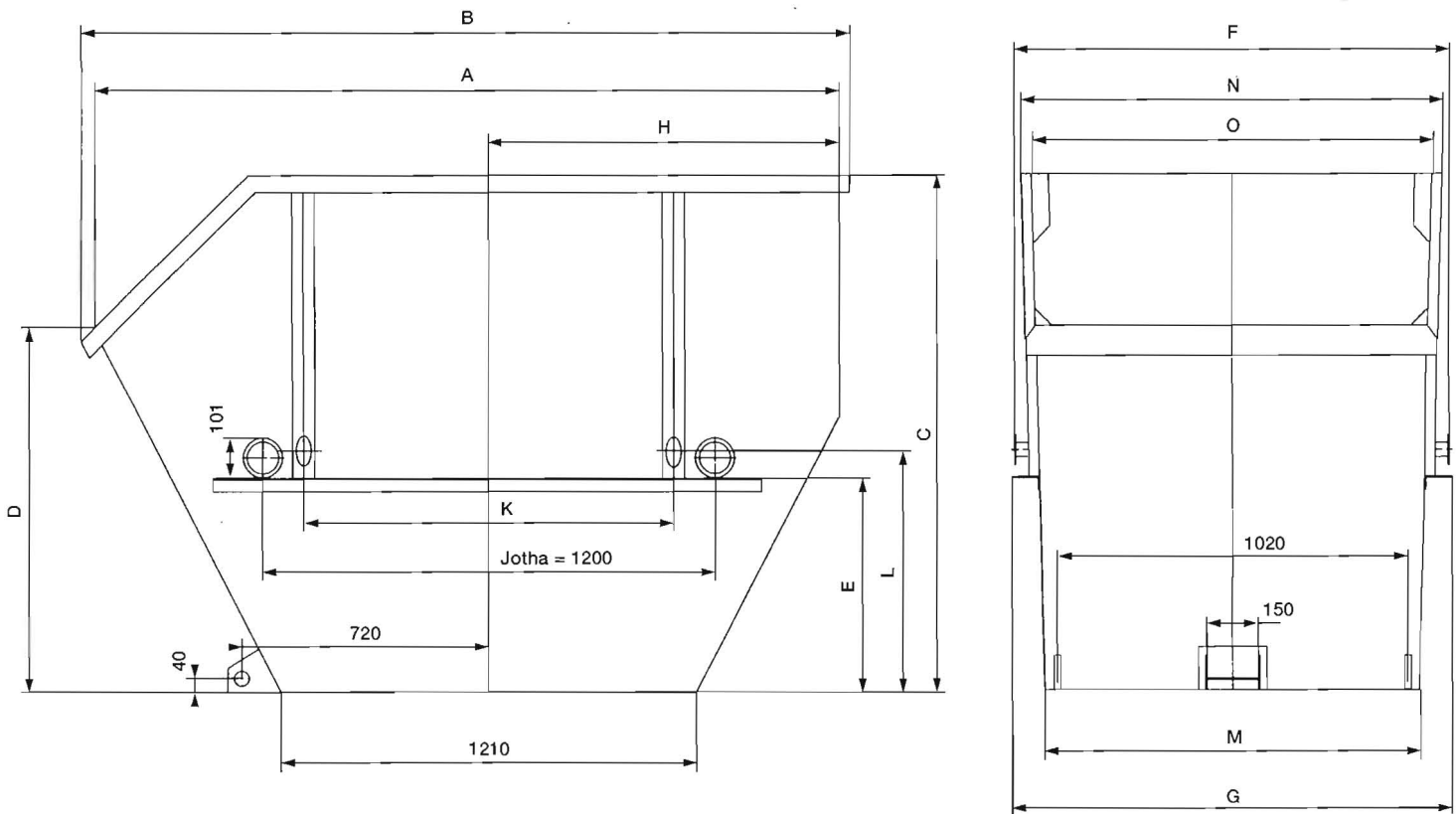




Mini-Absetzcontainer

Normale Ausführung, Boden 4 mm, Wand 3 mm

Leichte Ausführung, Boden 3 mm, Wand 3 mm



Minicontainer Typ MCMA-... (für Multicar)

TYP	Inhalt cbm	Boden mm	Wand mm	A mm	B mm	C mm	D mm	E mm	F mm	G mm	H mm	K mm	L mm	M mm	N mm	O mm
MCMA-1,3	1,3	3/4	3	1803	1863	783	504	500	1295	1295	903	1080	700	1100	1230	1170
MCMA-1,5	1,5	3/4	3	2003	2063	803	554	550	1290	1295	953	1080	700	1100	1230	1170
MCMA-2	2	3/4	3	2153	2213	1003	724	620	1280	1280	1053	1080	700	1100	1230	1170
MCMA-2,5	2,5	3/4	3	2173	2233	1203	804	620	1270	1275	1033	1080	700	1100	1230	1170
MCMA-3	3	3/4	3	2153	2213	1503	1054	620	1260	1265	1023	1080	700	1100	1230	1170
MCMA-3,5	3,5	3/4	3	2703	2763	1503	1104	620	1260	1265	1303	1080	700	1100	1230	1170

Minicontainer Typ MCDA-.../1250 (für Dautel)

TYP	Inhalt cbm	Boden mm	Wand mm	A mm	B mm	C mm	D mm	E mm	F mm	G mm	H mm	K mm	L mm	M mm	N mm	O mm
MCDA-2,5/1250	2,5	3/4	3	2200	2260	1004	750	720	1508	1508	983	1100	850	1300	1440	1380
MCDA-3,0/1250	3	3/4	3	2245	2305	1204	800	720	1500	1500	1003	1100	850	1300	1440	1380
MCDA-3,5/1250	3,5	3/4	3	2380	2440	1324	880	720	1492	1492	1088	1100	850	1300	1440	1380
MCDA-4,0/1250	4	3/4	3	2380	2440	1504	1050	720	1490	1490	1083	1100	850	1300	1440	1380
MCDA-4,5/1250	4,5	3/4	3	2630	2690	1554	1050	720	1484	1484	1203	1100	850	1300	1440	1380

Minicontainer Typ MCS-.../AKA (für Jotha)

TYP	Inhalt cbm	Boden mm	Wand mm	A mm	B mm	C mm	D mm	E mm	F mm	G mm	K mm	M mm	N mm	O mm
MCS-1,5/AKA	1,5	3/4	3	1650	1700	910	660	765	1340	1340	1000	1145	1285	1225
MCS-1,6/AKA	1,6	3/4	3	1810	1870	910	660	765	1340	1340	1000	1145	1285	1225
MCS-2,0/AKA	2	3/4	3	2100	2150	1020	720	765	1340	1340	1000	1145	1285	1225
MCS-2,5/AKA	2,5	3/4	3	2200	2250	1250	850	765	1340	1340	1000	1145	1285	1225
MCS-3,0/AKA	3	3/4	3	2360	2410	1330	965	765	1340	1340	1000	1145	1285	1225
MCS-4,0/AKA	4	3/4	3	3000	3050	1500	1100	765	1340	1340	1000	1145	1285	1225



LÖWE

HANDELSGESELLSCHAFT MBH

Elsastraße 18 · 16450 Hohen Neuendorf
Tel.: (03303) 50 39 35/36 · Fax: (03303) 50 39 37
www.loewe-container.de
e-mail: loewe.container@t-online.de

Container + Entsorgungsprodukte



Minicontainer für sämtliche Aufbauten von 1,3–5 m³



1,3 m³ für Multicar



symmetrisch mit federentlasteten Deckeln