



LÖWE HANDELSGESELLSCHAFT MBH

Container
+ Entsorgungsprodukte

MGB 660 Liter



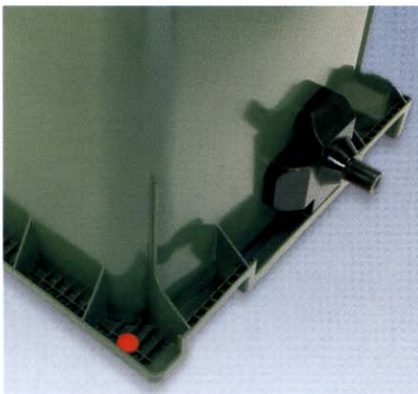
Glaseinwurf mit Gummirosette



Papierbehälter mit Regenhaube



Deckelöffnung über Fußpedal



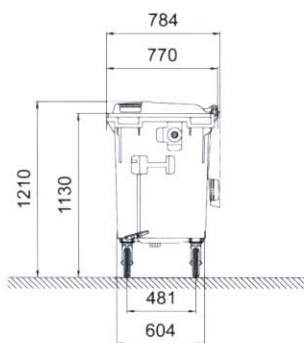
Kammaufnahme mit Datenträger



Deckelschloß



Fahrwerk mit Zentralbremse



- ▶ im Kompakt-Spritzgießverfahren aus hochmolekularem Polyäthylen (PE-HD) nach EN 840 hergestellt
- ▶ UV-, kälte-, wärme- und chemikalienbeständig
- ▶ serienmäßig sowohl über DIN- als auch Kammschüttung entleerbar
- ▶ gut platzierte Griffe für bequeme Handhabung
- ▶ vollgummibereifte, laufruhige Schwerlast-Lenkrollen mit 200 mm \varnothing
- ▶ Prägung, Heißprägung und Siebdruck möglich
- ▶ vorbereitet für die Aufnahme von Datenträgern
- ▶ alle erforderlichen Farben lieferbar

Nominales Volumen	Nominale Nutzlast	Eigengewicht
660 l	270 kg	45 kg