



LÖWE HANDELSGESELLSCHAFT MBH

Container
+Entsorgungsprodukte

MGB 360 Liter



Ausführung mit Rad \varnothing 200 mm



Stabile Deckelscharnierung



Erleichterte Handhabung durch Fußtritt



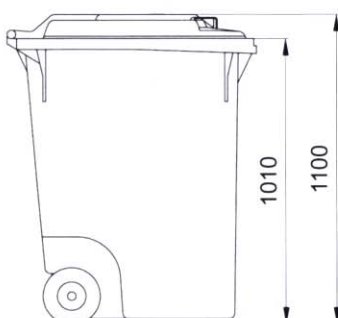
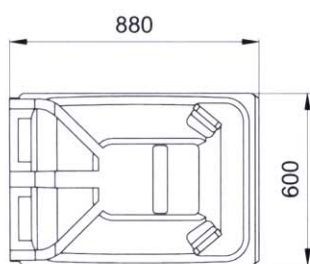
Ausführung mit Rad \varnothing 300 mm



Marktübliche Farb-Varianten



Elektronischer Datenträger



- ▶ im Kompakt-Spritzgießverfahren aus hochmolekularem Polyäthylen (PE-HD) nach EN 840 hergestellt
- ▶ UV-, kälte-, wärme- und chemikalienbeständig
- ▶ laufruhige, vollgummibereifte Laufrollen
- ▶ massive Radachse aus Stahl, galvanisch verzinkt
- ▶ Prägung, Heißprägung und Siebdruck möglich
- ▶ vorbereitet für die Aufnahme von Datenträgern
- ▶ alle erforderlichen Farben lieferbar

| Nominales Volumen | Nominale Nutzlast | Eigengewicht |
|-------------------|-------------------|--------------------------------------|
| 340 l | 160 kg | 20 kg / 22,5 kg (\varnothing 300) |