



LÖWE

HANDELSGESELLSCHAFT MBH

Elsastraße 18 · 16450 Hohen Neuendorf

Tel.: (03303) 503935/36 · Fax: (03303) 503937

www.loewe-container.de

e-mail: loewe.container@t-online.de



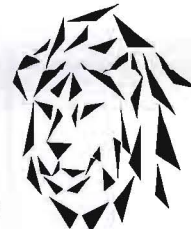
Ausführung mit robusten Kunststoffdeckel "Duraflex"

Container +Entsorgungsprodukte



Absetzcontainer symmetrische Ausführung



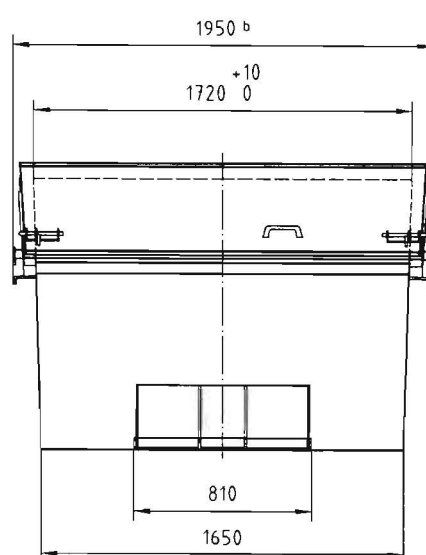
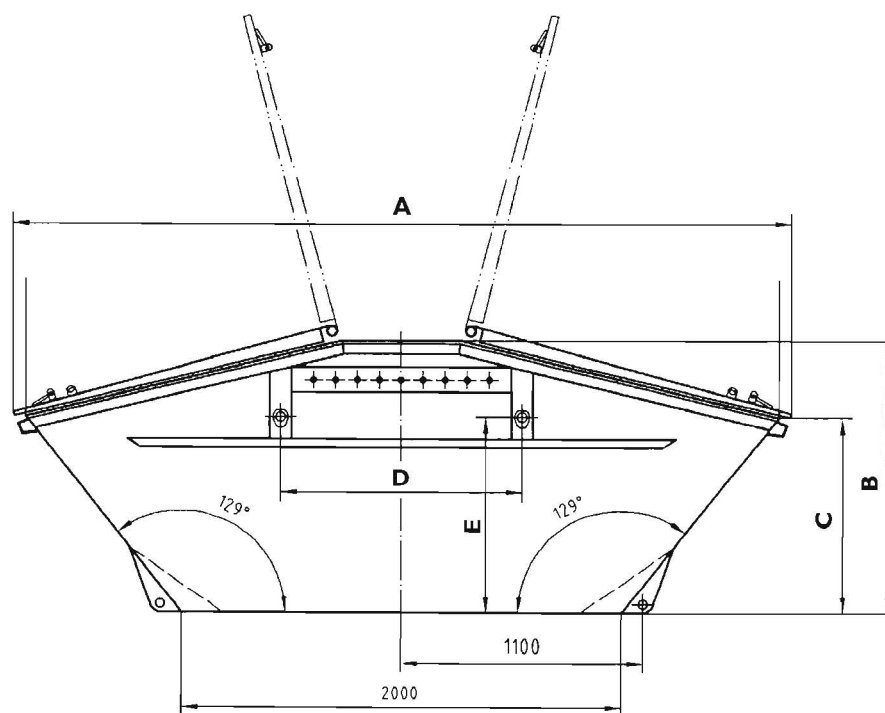


Absetzcontainer AU SD (nach DIN 30720-1)

S2D-A Leichte Ausführung, Boden 5 mm, Wand 3 mm

S2D-B Normale Ausführung, Boden 6 mm, Wand 4 mm

S2D-C Schwere Ausführung, Boden 7 mm, Wand 4 mm



Inhalt	Typ	A in mm	B in mm	C in mm	D in mm	E in mm
5,5 cbm	S2D-5,5	3540	1250	900	1100	900
7,0 cbm	S2D-7	3860	1500	1100	1100	900
10,0 cbm	S2D-10	4100	2000	1250	1700	1100