



LÖWE

HANDELSGESELLSCHAFT MBH

Elsastraße 18 · 16450 Hohen Neuendorf

Tel.: (033 03) 503935/36 · Fax: (033 03) 503937

www.loewe-container.de

e-mail: loewe.container@t-online.de



zuverlässiger Klappenverschluss

Container + Entsorgungsprodukte



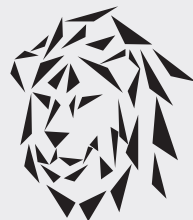
Absetzcontainer asymmetrische Ausführung



Deckel mit Stockwinde zu öffnen



3-geteilter Deckel federentlastet

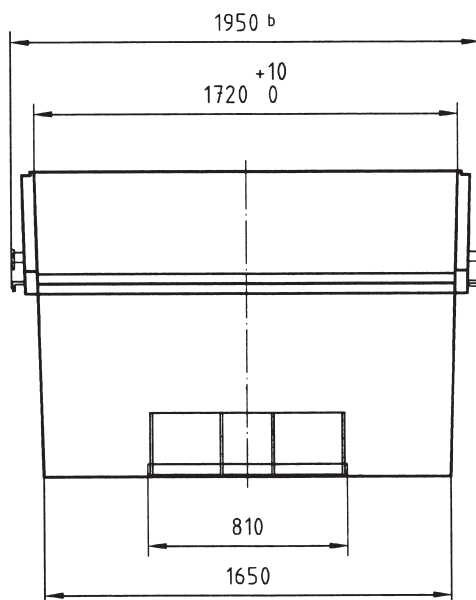
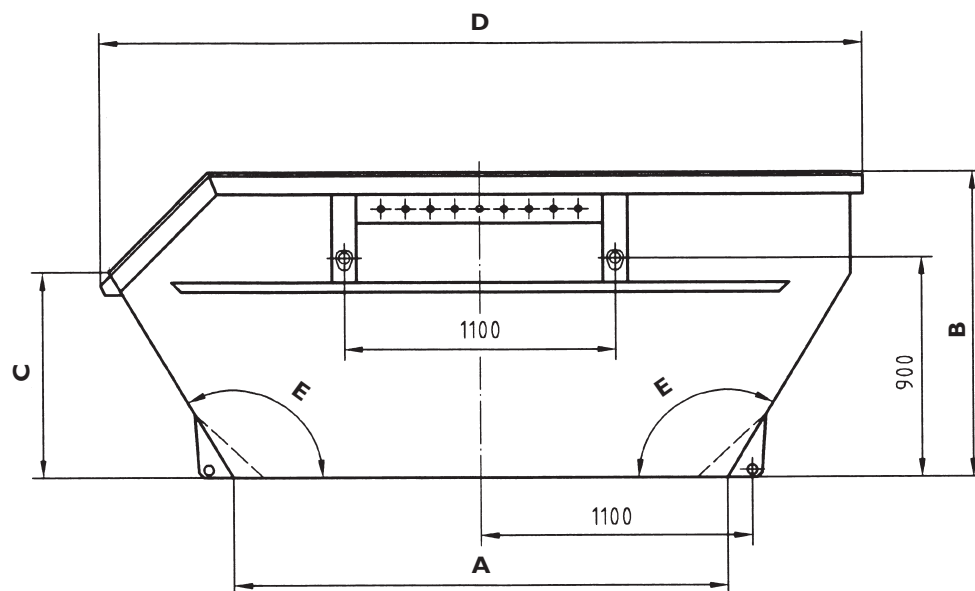


Absetzcontainer A (nach DIN 30720-1:2009-10)

A-A Leichte Ausführung, Boden 5 mm, Wand 3 mm

A-B Normale Ausführung, Boden 6 mm, Wand 4 mm

A-C Schwere Ausführung, Boden 7 mm, Wand 4 mm



Inhalt	Typ	A in mm	B in mm	C in mm	D in mm	E in °
5,5 cbm	A-5,5	2000	1250	850	3120	121
7,0 cbm	A-7	2000	1500	1000	3620	127
10,0 cbm	A-10	2000	1800	1250	3870	125

